

# US 360

COM1 - encastré  
EAN 4007841 007935  
Réf. 007935



ultrasonic sensor  
360°



max. Ø 6 m  
presence

2000 W

max. 2000 W



IP20



ideal 2,5 - 3,5 m



indoor sensor

iQ

iQ-mode

Teach

Teach mode



energy saving

5 years

manufacturer's  
warranty steinel-  
professional.de/  
garantie

## Description du fonctionnement

Une détection sans obstacle. Détecteur de présence à ultrasons US 360 de 360°, idéal pour les bureaux, les salles de conférence, les entrepôts et les salles de classe. Zone de présence de 28 m<sup>2</sup>, il ne connaît aucun obstacle, il entoure les objets mais ne les traverse pas, détection indépendante de la température, portée réglable électroniquement, COM1 pour allumer la lumière.

## Caractéristiques techniques

Dimensions (L x l x H)	67 x 120 x 120 mm
Garantie du fabricant	5 ans
Réglages via	Télécommande, Interrupteur DIP, Potentiomètres, Smart Remote
Avec télécommande	Non
Variante	COM1 - encastré
UC1, Code EAN	4007841007935
Modèle	Détecteur de présence
Emplacement	Intérieur
Emplacement, pièce	salle de classe, bureau individuel, bureau grande surface, salle de conférences / salle de réunion, salle du personnel soignant, salle commune, espace fonctionnel / local annexe, cage d'escalier, WC / salle d'eau, Intérieur
Coloris	blanc
Couleur, RAL	9010
Support mural d'angle inclus	Non

Technologie, détecteurs	Détecteur à ultrasons, Détecteur de lumière
Hauteur de montage	2,50 – 3,50 m
Hauteur de montage max.	3,50 m
Hauteur de montage optimale	2,8 m
Technologie par ultrasons	40 kHz
Angle de détection	360 °
Angle d'ouverture	180 °
Protection au ras du mur	Oui
Possibilité de neutraliser la détection par segments	Non
Cadrage électronique	Oui
Cadrage mécanique	Non
Portée radiale	Ø 10 m (79 m <sup>2</sup> )
Portée tangentielle	Ø 6 m (28 m <sup>2</sup> )
Portée présence	Ø 6 m (28 m <sup>2</sup> )
Fonctions	Mode normal / mode test, Semi-automatique / Automatique, Mode

# US 360

COM1 - encastré  
EAN 4007841 007935  
Réf. 007935



## Caractéristiques techniques

Lieu d'installation	plafond	bouton-poussoir / interrupteur, Manuel ON / ON-OFF
Montage	Encastré, Plafond	
Indice de protection	IP20	Réglage crépusculaire
Température ambiante	de -25 jusqu'à 55 °C	10 – 1000 lx
Matériau	Matière plastique	Temporisation
Alimentation électrique	230 V / 50 – 60 Hz	30 s – 30 Min.
Tubes fluorescents ballasts électroniques	1500 W	Fonction balisage
Tubes fluorescents non compensés	1000 VA	Non
Tubes fluorescents compensés par série	1000 VA	Éclairage principal réglable
Tubes fluorescents compensés en parallèle	1000 VA	Non
Sortie de commutation 1, lampes halogènes basse tension	2000 VA	Réglage du seuil de déclenchement Teach (apprentissage)
Lampes LED < 2 W	100 W	Oui
Lampes LED > 2 W < 8 W	300 W	Réglage de l'éclairage permanent
Lampes LED > 8 W	600 W	Non
Charge capacitive en µF	176 µF	Mise en réseau possible
		Oui
		Type de la mise en réseau
		Maître/maître, Maître/esclave
		Mise en réseau via
		Câble
		Mise en réseau, nombre
		max. 10 capteurs
		Catégorie de produits
		Détecteur de présence

## Accessoires

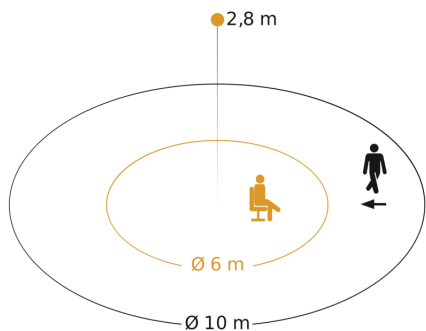
EAN 4007841 009151	Télécommande Smart Remote
EAN 4007841 559410	Télécommande service RC8

# US 360

COM1 - encastré  
EAN 4007841 007935  
Réf. 007935

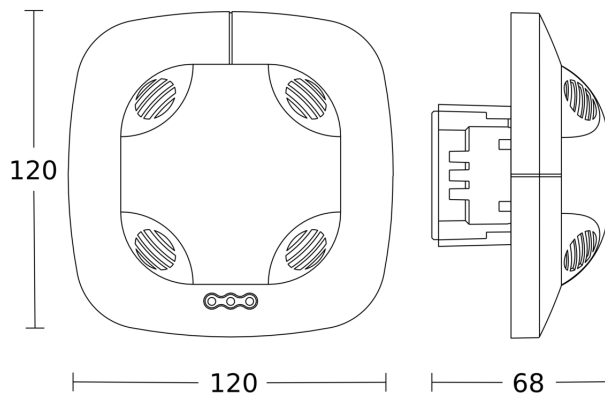


### Zone de détection

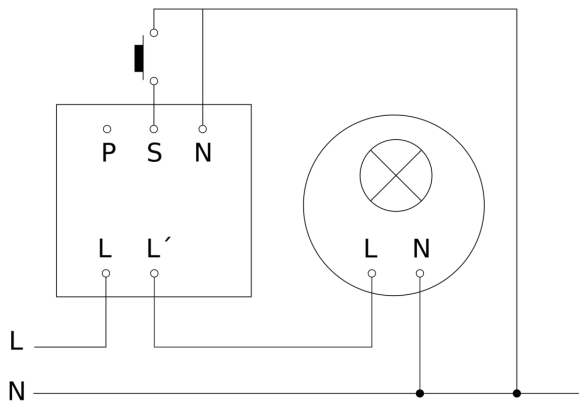


Hauteur d'installation: 2,50 m - 3,50 m  
Orange: présence et sens de passage tangentiel  
Noir: sens de passage radial

### Dessin dimensionnel



### Schéma du circuit principal

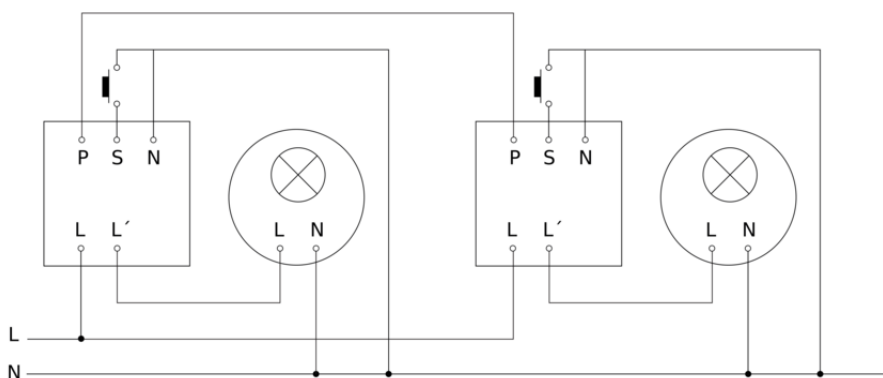


# US 360

COM1 - encastré  
EAN 4007841 007935  
Réf. 007935



### Schéma du circuit d'interconnexion maître/maître



### Schéma du circuit d'interconnexion maître/esclave

